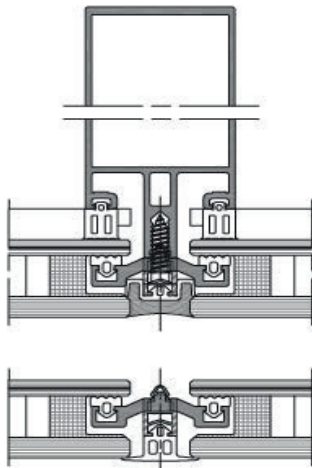
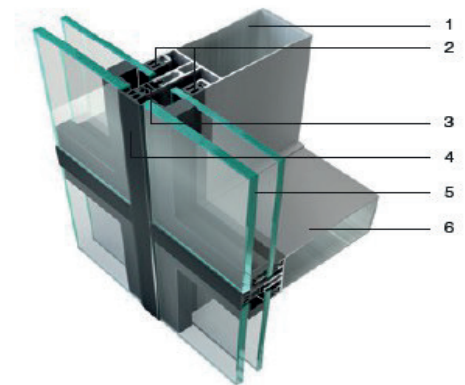


Estetica della struttura



Sezione orizzontale

Tecnologia



- 1 - Montante
- 2 - Guarnizioni per vetri in EPDM
- 3 - Distanziale isolante
- 4 - Guarnizione di copertura in gomma siliconica
- 5 - Doppio vetro con intercapedine
- 6 - Traverso

PROFILATI estrusi lega: 6060 (UNI 9006/1).
TOLLERANZE DIMENSIONALI E SPESSORI: UNI EN 12020-02
TIPO DI TENUTA ARIA ACQUA: EN 12152
TAGLIO TERMICO: realizzato con distanziale in PVC

APPLICAZIONI VETRO: con cartella a taglio 45° squadrato o a taglio 90° arrotondato.

CAMERA PER VETRO: da 28 a 38mm.

DIMENSIONE BASE DEL SISTEMA:

Telaio fisso: sez. 50 mm. Profondita' da 42 a 250mm

Telaio mobile:

Aletta di battuta vetro:

Aletta battuta a muro:

IMPIEGO: il sistema permette la realizzazione di: finestre, sporgere

MATERIAL ALLOY: 6060 (UNI 9006/1)
DEVIATION IN DIMENSION AND FORM: UNI EN 12020-02
AIR-WATER SEAL TYPE: EN 12152
THERMAL CUT: realized with PVC spacer

GLASS APPLICATIONS: with normal or rounded glass cover with cuts at 45 or 90 degrees.

GLASS CHAMBER: from 28 to 38 mm.

BASIC DIMENSIONS OF THE SYSTEM:

Fixed frame section: 50mm. Depth from 42mm to 250mm.

Mobile frame section:

Flap of glass rabbet:

Wall flap:

USAGE: the system allows the realization of: windows, projecting

PRESTAZIONI DEL SISTEMA

Trasmittanza termica



Permeabilità all'aria CLASSE A4

Tenuta all'acqua RE1050

Resistenza al carico del vento C5

isolamento acustico 50 dB

* calcolata su finestra a 1 anta di dimensioni 1230 x 1480 mm

Performances

Thermal Transmittance

Air permeability CLASS A4

Waterthightness RE1050

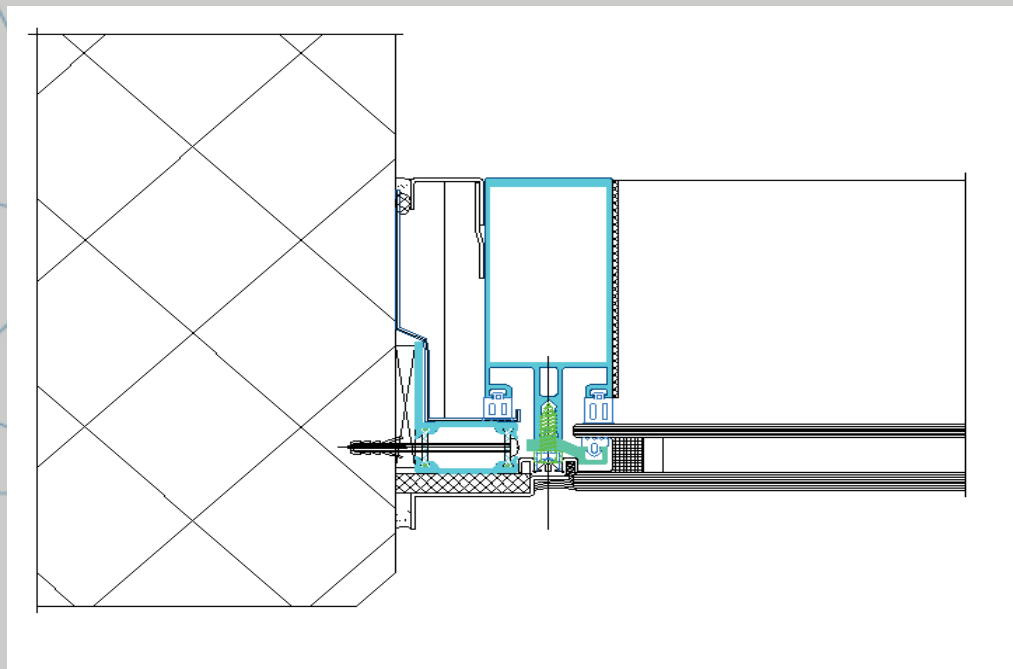
Resistance to wind load C5

Soundproofing 50 dB

* based on a 1 wing window dim. 1230 x 1480 mm

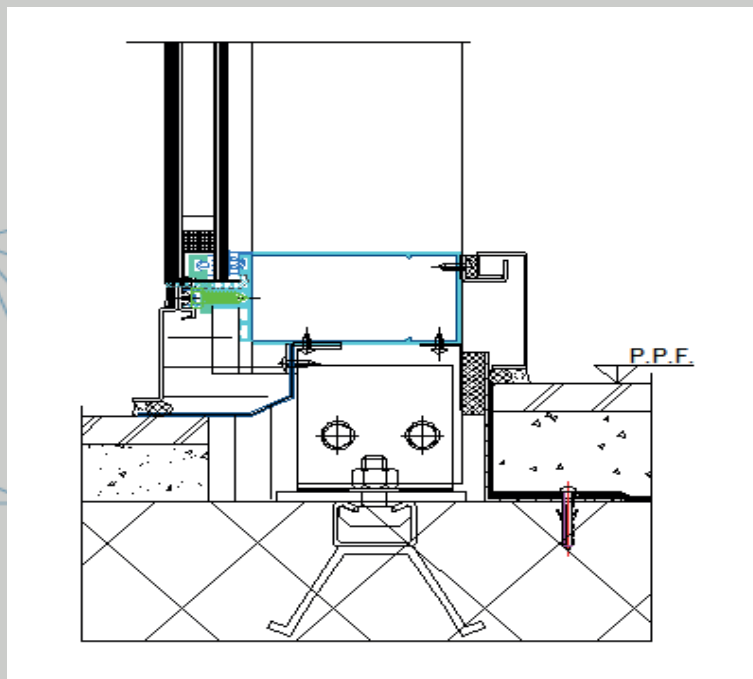
SEZIONE TIPICA DETTAGLIO ORIZZONTI

HORIZONTAL TYPICAL SECTION



SEZIONE TIPICA DETTAGLIO VERTICAL

VERTICAL TYPICAL SECTION DETAIL



2-15