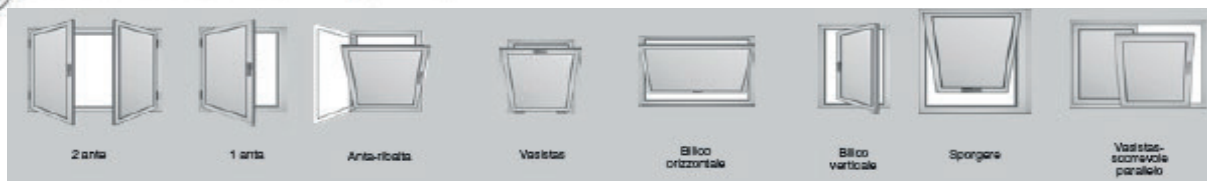
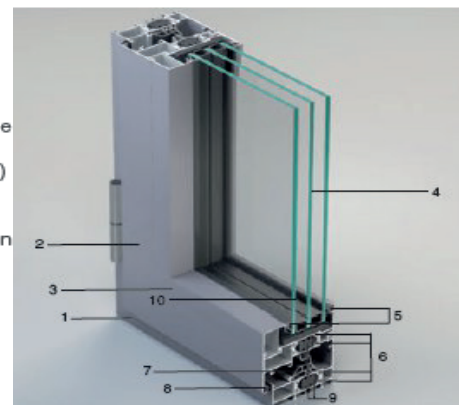


- 1 - Telaio fisso
- 2 - Telaio mobile
- 3 - Fermavetro disponibile in varie misure in base allo spessore del vetro
- 4 - Vetro isolante ad 1 intercapedine (doppio vetro) o 2 intercapedini (triplo vetro)
- 5 - Guarnizioni cingivetro in EPDM
- 6 - Astine termiche in poliammide 6.6 rinforzata con fibra di vetro al 25%
- 7 - Guarnizione centrale di tenuta "Giunto aperto"
- 8 - Guarnizione di battuta interna in EPDM
- 9 - Innesti isolanti atti a ridurre la dispersione per convezione (versione NC 65 STH-i)
- 10 - Guarnizione sottovetro isolante



PROFILATI estrusi lega: 6060 (UNI 9006/1).

TOLLERANZE DIMENSIONALI E SPESSORI: UNI EN 12020-02

TIPO DI TENUTA ARIA ACQUA: EN 12152

TAGLIO TERMICO: realizzato con distanziale in PVC

APPLICAZIONI VETRO: con cartella a taglio 45° squadrato o a taglio 90° arrotondato.

CAMERA PER VETRO: da 28 a 38mm.

DIMENSIONE BASE DEL SISTEMA:

Telaio fisso: sez. 50 mm. Profondita' da 42 a 250mm

Telaio mobile:

Aletta di battuta vetro:

Aletta battuta a muro:

IMPIEGO: il sistema permette la realizzazione di: finestre, sporgere

MATERIAL ALLOY: 6060 (UNI 9006/1)

DEVIATION IN DIMENSION AND FORM: UNI EN 12020-02

AIR-WATER SEAL TYPE: EN 12152

THERMAL CUT: realized with PVC spacer

GLASS APPLICATIONS: with normal or rounded glass cover with cuts at 45 or 90 degrees.

GLASS CHAMBER: from 28 to 38 mm.

BASIC DIMENSIONS OF THE SYSTEM:

Fixed frame section: 50mm. Depth from 42mm to 250mm.

Mobile frame section:

Flap of glass rabbet:

Wall flap:

USAGE: the system allows the realization of: windows, projecting

PRESTAZIONI DEL SISTEMA

Performances



Permeabilità all'aria CLASSE A4

Tenuta all'acqua 9A

Resistenza al carico del vento C5

solamento acustico 48 dB

Air permeability CLASS A4

Waterthightness 9A

Resistance to wind load C5

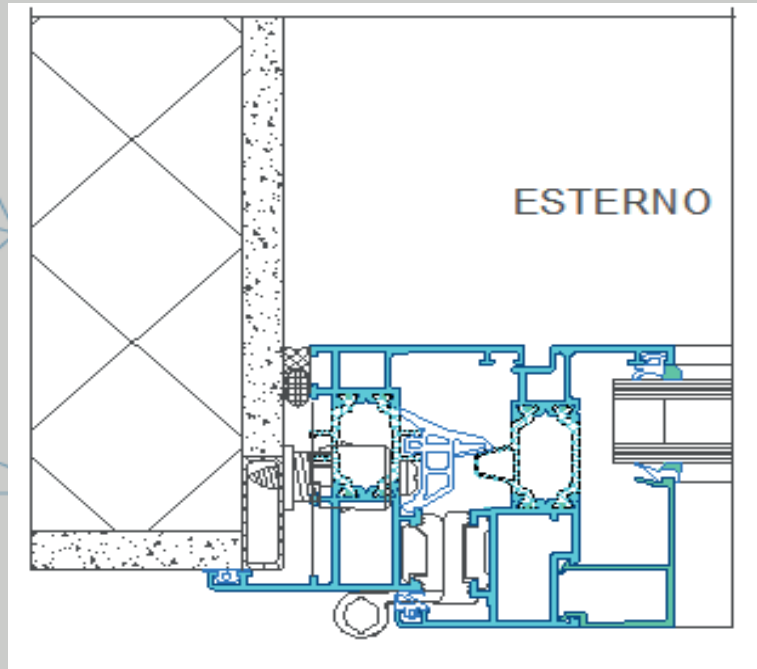
Soundproofing 48 dB

* calcolata su finestra a 1 anta di dimensioni 1230 x 1480 mm

* based on a 1 wing window dim. 1230 x 1480 mm

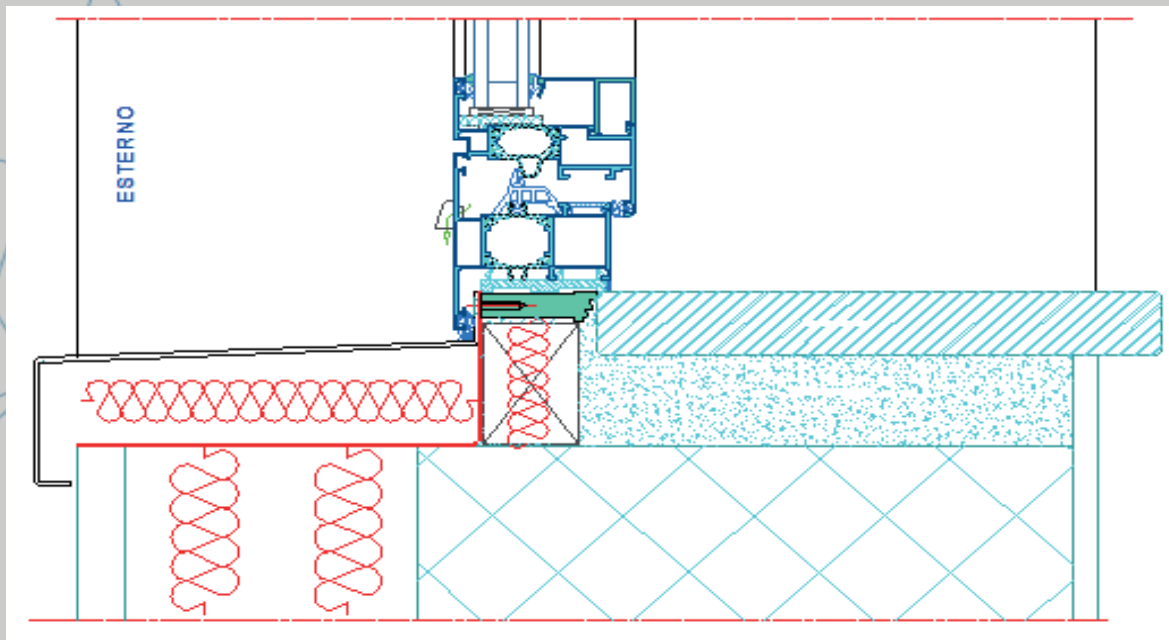
SEZIONE TIPICA DETTAGLIO ORIZZONTI

HORIZONTAL TYPICAL SECTION



SEZIONE TIPICA DETTAGLIO VERTICAL

VERTICAL TYPICAL SECTION DETAIL



2-15