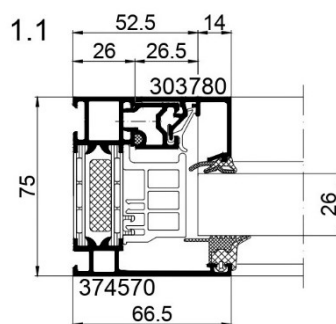
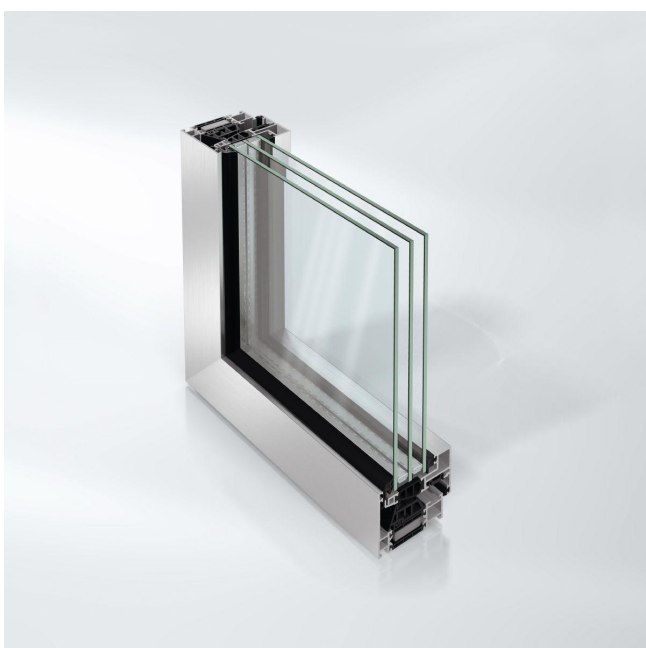


SCHEMA TECNICA

Finestra AWS 75 BS.HI+



DESCRIZIONE

Per i massimi requisiti di isolamento termico in una costruzione di finestre con anta a scomparsa.

Combinata con le apparecchiature a scomparsa Schüco AvanTec e Schüco TipTronic, Schüco AWS 75 BS.HI+ risponde a standard molto alti in termini di design e facilità di utilizzo.

VANTAGGI DEL PRODOTTO

- Sistema di finestre "block" con anta a scomparsa e isolamento termico eccezionale, con una profondità costruttiva di 75 mm: valori U_f de 1,4 W/m²K
- Isolamento termico ottimizzato grazie alla nuova guarnizione centrale e installazione ottimizzata grazie alla combinazione innovativa di materiali
- Disponibile anche come sistema con apertura verso l'esterno
- Anta disponibile in look standard e RL (Residential Line)
- Consente sezioni in vista ridotte senza incollare la battuta dell'anta

CARATTERISTICHE TECNICHE

Valore U_f telaio	$\geq 1,6$ W/(m ² K)
Sezione in vista min.	67 mm
Spessore vetro/pannello max.	52 mm
Peso max.	160 kg
Larghezza anta max.	1500 mm
Altezza dell'anta max.	2200 mm
Finiture superficiali	Verniciatura a polvere Anodizzazione Laccatura
Isolamento acustico R_wP max.	49 dB(A)
Permeabilità all'aria	Classe 4
Impermeabilità alla pioggia battente	Classe 9A
Antieffrazione	Fino a RC 3